

Hauptständer / Centre stand

YAMAHA XT 1200 Z Super Ténéré
(2014-2020)

Artikel Nr.: / Item-no.:

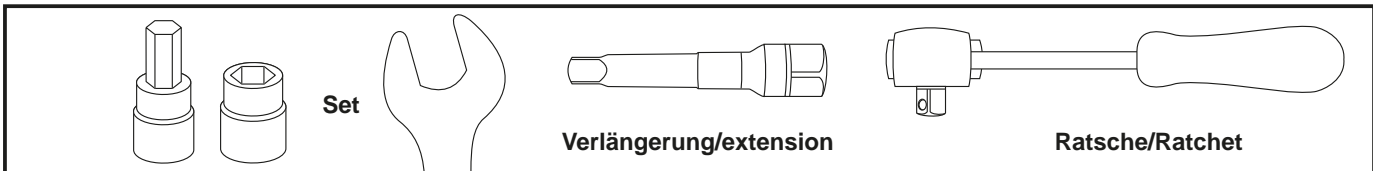
5054540 00 01 schwarz/black



DE INHALT
GB CONTENTS

1x	700008572	Hauptständer	1x	700008572	Center stand
1x	700008573	Schraubensatz	1x	700008573	Screw set
	1x 700012925	Feder Typ 5		1x 700012925	Spring type 5
	2x	Stahldistanzen $\varnothing 16 \times \varnothing 10 \times 23\text{mm}$		2x	steel spacer $\varnothing 16 \times \varnothing 10 \times 23\text{mm}$
	2x	Sechskantschrauben M10x45		2x	hexagon bolt M10x45
	4x	U-Scheiben $\varnothing 10,5$		4x	washer $\varnothing 10,5$
	2x	selbstsichernde Mutter M10		2x	self lock nut M10
	1x	Anschlaggummi		1x	rubber stopper
	1x	Karoseriescheibe $\varnothing 24 \times \varnothing 8,4 \times 2\text{mm}$		1x	body washer $\varnothing 24 \times \varnothing 8,4 \times 2\text{mm}$

DE BENÖTIGTE WERKZEUGE
GB TOOLS REQUIRED



160514/26118/171220/230323

Hauptständer / Centre stand

YAMAHA XT 1200 Z Super Ténéré
(2014-2020)

Artikel Nr. / Item-no.:

5054540 00 01 schwarz/black



DE WICHTIG
GB IMPORTANT

Alle beweglichen Teile einfetten. Schrauben mit Sicherungsmittel sichern.

Die Voraussetzung für die Montage ist natürlich eine gewisse technische Erfahrung. Wenn Sie sich nicht sicher sind, wie man eine bestimmte Arbeit ausführt, sollten Sie diese Ihrer Fachwerkstatt überlassen. Ziehen sie alle zugänglichen Schrauben zuerst nur locker an. Nachdem alles montiert ist, werden die Schrauben dann auf das entsprechende Anzugsmoment festgezogen. Dadurch wird sichergestellt, dass das Produkt spannungsfrei angebaut ist. Anzugsmomente beachten! Nach der Montage alle Verschraubungen auf festen Sitz kontrollieren!

Grease all moving parts. Use liquid threadlocker to secure all screws and nuts.

Mount one side after the other, so that the handle bar position does not change !
Of course, the assembly requires a certain technical experience. If you are not sure how to execute a determined action, you should ask your local distributor to do it. First, tighten all screws only loosely. After mounting all parts, the screws should be tightened to the torque specified. This guarantees, that the product is mounted without tension. Observe the tightening torques of the manufacturer! Control all screw connections after the assembling for tightness!

DE MONTAGEANLEITUNG
GB MOUNTING INSTRUCTIONS

Die Befestigung erfolgt an den Original Haltepunkten an der Fahrzeugunterseite.

Befestigung des Hauptständers links:

Den Hauptständer zwischen den Original Haltepunkten positionieren ① und die Stahldistanz $\varnothing 16 \times \varnothing 10 \times 23$ mm von hinten einschieben. ②
Alle bewegliche Teile vorher einfetten.

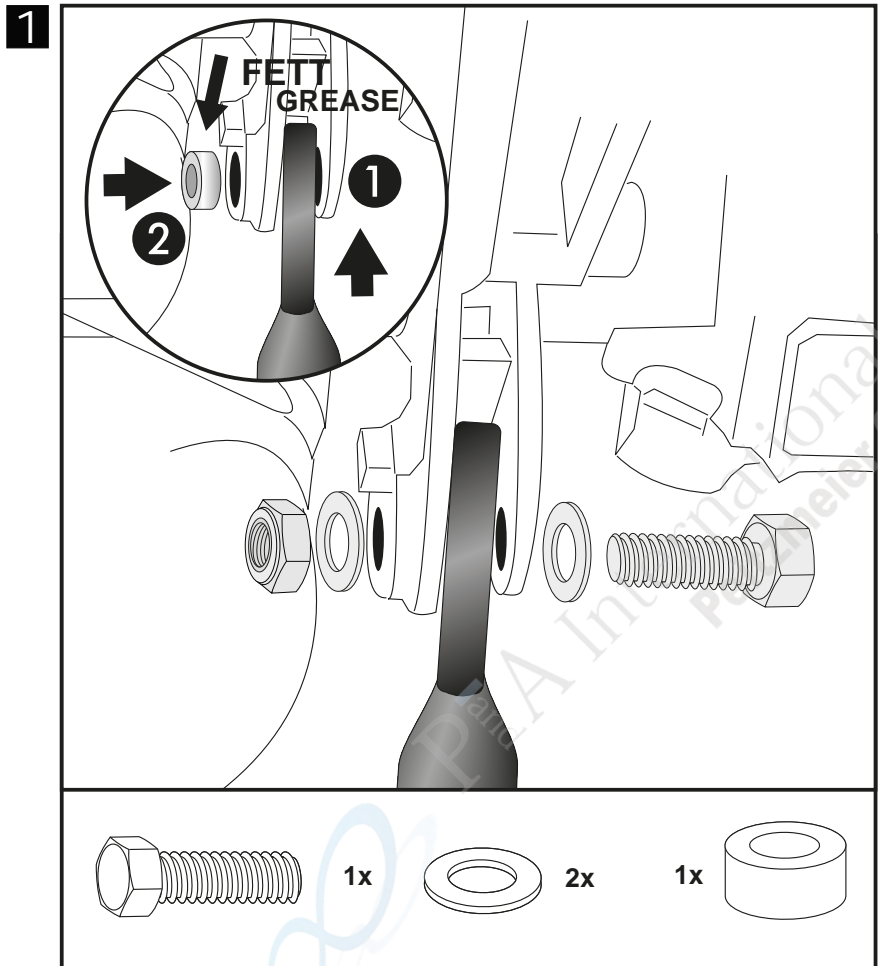
Die Sechskantschrauben M10x45 mit der U-Scheibe $\varnothing 10,5$ von außen nach innen einstecken und mit der selbstsichernden Mutter M10 sowie U-Scheibe $\varnothing 10,5$ festziehen.

Fastening of the centre stand left:

between the original fixing points. ①
Insert steel spacer $\varnothing 16 \times \varnothing 10 \times 23$ mm from the rear. ②

Grease the marked points, shown in the picture.

Plug the hexagon bolts M10x45 with the washer $\varnothing 10,5$ from the outside inwards and secure with the self lock nut M10 and washer $\varnothing 10,5$.



Hauptständer / Centre stand

YAMAHA XT 1200 Z Super Ténéré
(2014-2020)

Artikel Nr.: / Item-no.:

5054540 00 01 schwarz/black



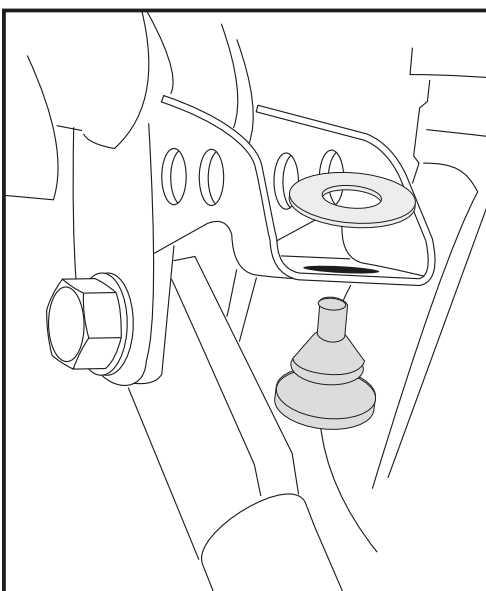
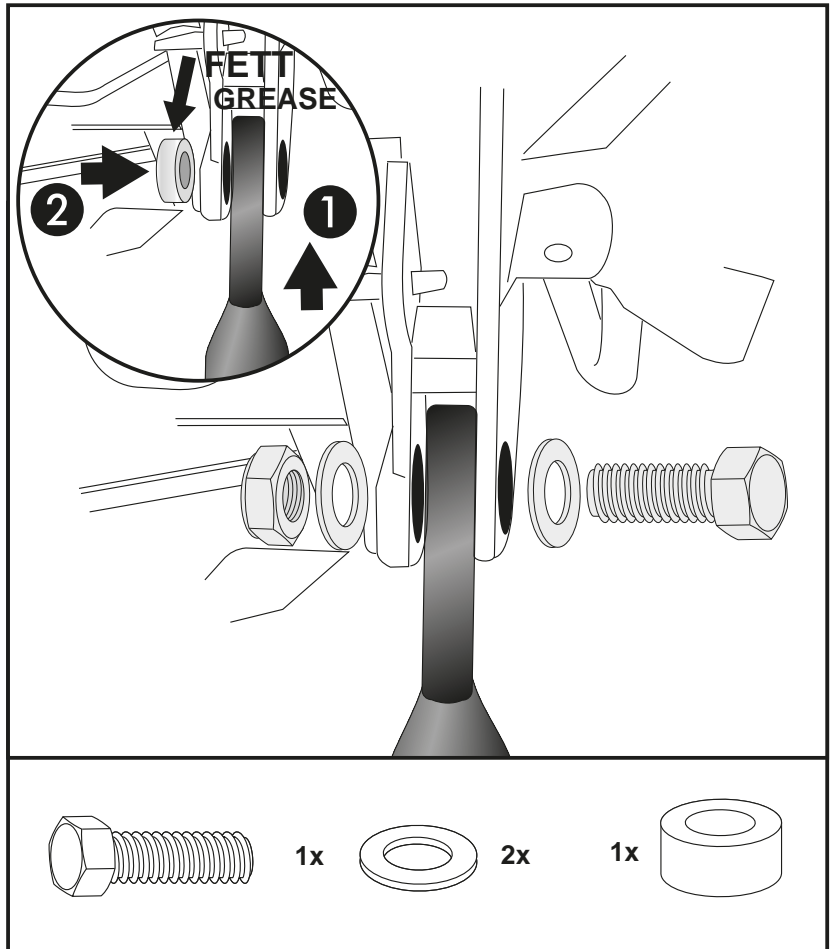
DE MONTAGEANLEITUNG
GB MOUNTING INSTRUCTIONS

2 Befestigung des Hauptständers rechts:
Den Hauptständer zwischen den Original Haltepunkten positionieren ① und die Stahldistanz $\varnothing 16 \times \varnothing 10 \times 23$ mm von hinten einschieben. ② Alle bewegliche Teile vorher einfetten.

Die Sechskantschrauben M10x45 mit der U-Scheibe $\varnothing 10,5$ von außen nach innen einstecken und mit der selbstsichernden Mutter M10 sowie U-Scheibe $\varnothing 10,5$ festziehen.

Fastening of the centre stand left:
between the original fixing points. ① Insert steel spacer $\varnothing 16 \times \varnothing 10 \times 23$ mm from the rear. ② Grease the marked points, shown in the picture.

Plug the hexagon bolts M10x45 with the washer $\varnothing 10,5$ from the outside inwards and secure with the self lock nut M10 and washer $\varnothing 10,5$.



3 Montage des Anschlaggummis:
an der Bohrung des Original Halters einziehen.
Gummi von unten einstecken, die Karosseriescheibe $\varnothing 24 \times \varnothing 8,4 \times 2$ mm von oben auflegen. Anschlaggummi durch die Bohrung ziehen.
TIPP:
Anfeuchten des Gummis mit Spiritus erleichtert das Durchziehen.
Fastening of the rubber stopper to the original holder:
Lay body washer $\varnothing 24 \times \varnothing 8,4 \times 2$ mm onto the holder.
Insert the rubber stopper into the boring and pull it through the body washer.
TIP:
The installation is simplified when using alcohol to moisten the rubber.



Hauptständer / Centre stand

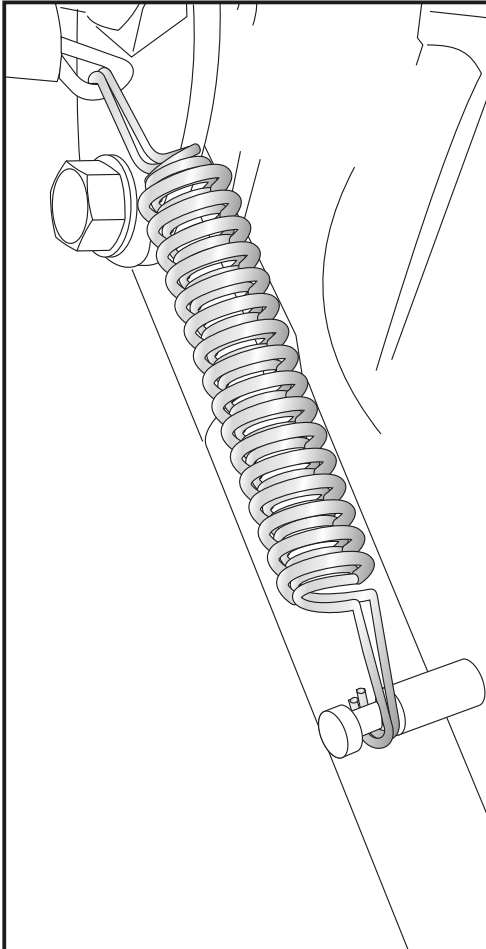
YAMAHA XT 1200 Z Super Ténéré
(2014-2020)

Artikel Nr.: / Item-no.:

5054540 00 01 schwarz/black



DE MONTAGEANLEITUNG
GB MOUNTING INSTRUCTIONS



4

Einhängen der Feder:

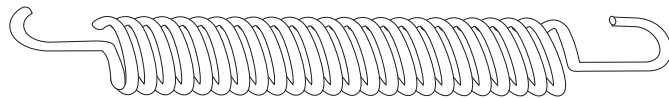
Auf der rechten Seite. Zuerst am vorhandenen Aufnahmebügel am Motorrad einhängen, danach am Hauptständer.
Prüfen auf Leichtgängigkeit, Ständer muss frei nach oben klappen.

Wir empfehlen für die Montage das als Zubehör erhältliche Federmontage-Werkzeug (Art.-Nr.: 710134).

Hooking the spring:

at the right side. First, attach to existing receiving bracket on the bike, after at the centre stand.
Check smooth running of the stand.

We recommend our spring-mounting kit (item.-No.: 710134)



1x

DE ACHTUNG
GB CAUTION



Bitte kontrollieren Sie nun die Funktionalität Ihres Hauptständers und überprüfen Sie die Festigkeit aller montierten Teile. Nehmen Sie das Motorrad vom Hauptständer und kontrollieren Sie den Hauptständer nach der Montage auf das selbstständige Hochklappen in die obere Endlage. Die Kurvenfreiheit kann durch einen Hauptständer eingeschränkt werden.

Please check now the function of your centre stand and control all assembled screw connections for tightness! HEPCO & BECKER centerstands are carefully designed and tested to eliminate reductions in cornering clearance and ground clearance under most driving conditions on an unmodified stock motorcycle, and are certified to be compliant with European ABE safety standards. Use of any centre stand may reduce cornering clearance or ground clearance under extreme driving situations. The side-sway-behavior may be restricted by the centre stand.

Weiteres Zubehör auf unserer Homepage. More accessories: see our homepage.



Hepco & Becker GmbH
An der Steinmauer 6
D-66955 Pirmasens
Germany

Tel.: +49 (0)6331 - 1453 - 100
Fax: +49 (0)6331 - 1453 - 120
eMail: vertrieb@hepco-becker.de
www.hepco-becker.de